

拓星际 P100J-03-H



±0.1mm

重复定位精度
Repeat Positioning Accuracy

0.4s

标准循环时间
Standard Cycle Time

2KG/3KG

额定/最大负载
Rated load
Max load

**1000x
250mm**

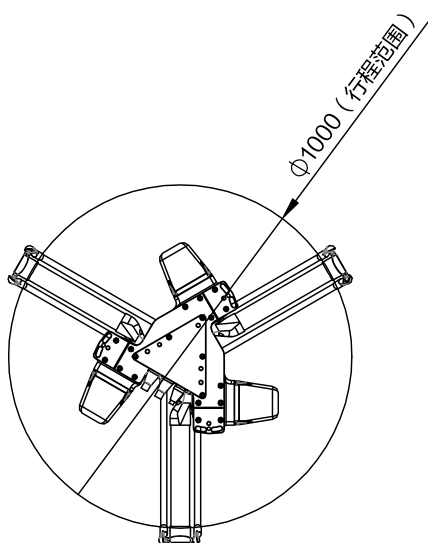
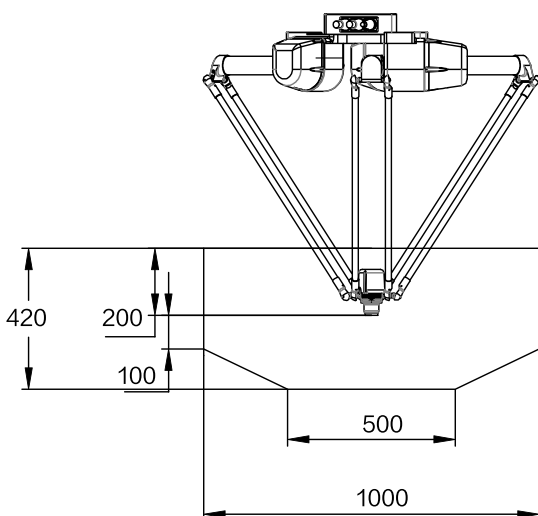
臂展
Arm Stroke

产品型号 ROBOT MODEL		拓星际 P100J-03-H
臂展 Arm Stroke	3+1轴 Axis	1000*250mm
额定负载 Rated load		2KG
最大负载 Max load		3KG
标准循环时间(s) Standard Cycle Time		0.4 秒/节拍 (25/305/25(mm))
重复定位精度 Repeat Positioning Accuracy	XYZ(mm)	±0.1mm
	R(°)	±0.1°
旋转轴(°) Rotation Axis (°)		±360°
标配IO数量 Standard IO quantity		12DI/16DO(NPN)
电压 Voltage		单相 220V ±10%，50Hz
功率 Power		3kW
机械臂防护等级 Arm protection level		IP54
控制柜防护等级 Control cabinet protection level		IP54
本体重量 Body weight		40KG
控制柜重量 Control cabinet weight		28KG
控制柜尺寸(长*宽*高)mm Control cabinet size (L*W*H)mm		504 × 460 × 302mm

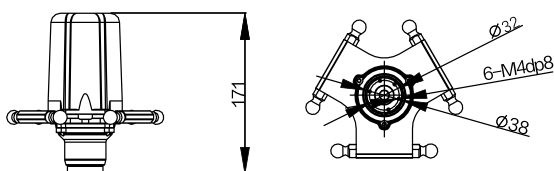
*本手册图片仅供参考，外观以实物为准。本说明若有任何细节之更改，恕不另行通知。本手册所标注数据来源于拓斯达实验室数据，可能与实际数据存在差异。
The pictures in this manual are for reference only, and the appearance is subject to the actual product. This description is subject to change without notice if any details are changed.
The data marked in this manual comes from the data of Topstar Labs, which may be different from the actual data.

运动空间及外形安装尺寸图

Motion range and installation dimension drawing



01: 末端法兰



02: 安装基座

